

Cloud



In Verbindung mit einem separat erhältlichen LoRaWAN-Gateway können Sie die Milesight Cloud als zentrale Plattform für Ihre Milesight IoT-Geräte nutzen.

In der Cloud können Sie online auf aktuelle Daten Ihrer LoRaWAN-Sensoren einsehen, LoRaWAN-Schalter aktivieren und auch auf Statistiken zurückgreifen. Sie können sich mit einem PC und auch unterwegs mit einer App mit der Cloud verbinden.

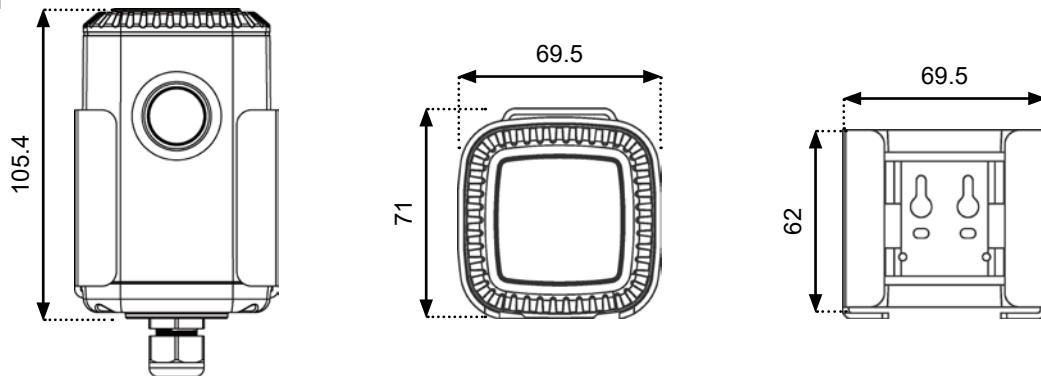
Wetterfest



Das Gehäuse verfügt über den Schutzgrad IP67. So ist der Sensor gegen Feuchtigkeit und Staub geschützt und kann sowohl im Innen als auch im Außenbereich eingesetzt werden.

Abmessungen

Einheit: mm



Optionales Zubehör



Technische Daten

Funk-Übertragung	VO-EM500-SWL L003	VO-EM500-SWL L005	VO-EM500-SWL L010
Technologie	LoRaWAN		
Frequenz	EUE868 (optional: CN470 / RU864 / IN865 / AU915 / US915 / KR920 / AS923)		
Tx	19 dBm (470 MHz) / 16 dBm (868 MHz) / 20 dBm (915 MHz)		
Empfindlichkeit	-137dBm @300bps		
Modus	OTAA/ABP Klasse A		
Sensor			
Wasserstand / Manometerdruck	Bereich: 0 ~ 3 Meter (H2O) Genauigkeit: ± 0.5% FS Auflösung: 0.01 m	Bereich: 0 ~ 5 Meter (H2O) Genauigkeit: ± 0.5% FS Auflösung: 0.01 m	Bereich: 0 ~ 10 Meter (H2O) Genauigkeit: ± 0.5% FS Auflösung: 0.01 m
Langzeit-Stabilität	≤ ± 0.3% FS/year		
Interface			
Konfiguration	Mobile App via NFC		
Spannungsversorgung			
Eingangsspannung	1 × 19000 mAh Li-SOCL2 austauschbare Batterie		
Batterie-Lebensdauer	circa 10 Jahre (bei 10 Minuten Intervall)		
Sonstiges			
Umgebungs-Temperatur	-30°C bis +70°C (Empfänger) -10°C bis +70°C (Sensor)		
Umgebungs-Luftfeuchtigkeit	0% bis 100% (nicht kondensierend)		
Wetterschutz/Staubschutz	IP67 (Empfänger) IP68 (Sensor)		
Zertifizierungen, Konformitäten	CE, FCC		
Abmessungen	69.5x105.4x71 mm (BxHxT) (Empfänger) 140x28 mm (HxØ) (Sensor)		
Gewicht			